

Vurdering af brandtætning ved gennemførelse af gulvafløb i
etageadskillelse med lerindskud i tilknytning til

DEBA – badekabiner

April 2004

BEMÆRK!

Produktet blev på vurderingstidspunktet markedsført under navnet 'INEXA/INEXA Readymade Bad'.
Hvor der i rapporten nævnes/henvises til INEXA menes herefter 'DEBA hhv. Teknik og Salg ApS'.
Yderligere information findes på www.gi.dk

November 2007/sbs



NOTAT

2004-04-06

Jour.: D46563700

Sag: RE04093

ST/GRA/af

Vedr.: Gennemføringsdetalje for afløbsinstallation

På foranledning af produktchef Niels Brøndbjerg, Inexa Readymade, Hovedgaden 483, 2640 Hedehusene, har Dansk Brand- og sikringsteknisk Institut (DBI) udarbejdet dette notat angående etablering af brandtætning omkring afløbsrør i eksisterende træetageadskillelse med lerindskud.

Problem

I forbindelse med renoveringsprojekter installeres ofte færdige badeværelser. I denne forbindelse bores hul i etageadskillelsen, hvorigennem afløb fra bad kan passere, hvorefter den færdige badeværelsesbund med afløb løftes ind på plads.

Denne monteringsmetode tillader ikke etablering af brandtætning omkring afløbsrøret ved at der støbes til, f.eks. med gips eller beton, omkring afløbet.

Det er vanskeligt at udføre en brandtætning nedefra, fordi den eneste sikre måde at etablere ordentlig brandsikker kontakt til den eksisterende konstruktion på er ved at udføre en støbning. Gips eller beton kan komme ind i alle revner og sprækker og derved sikre den tætte forbindelse.

Løsningsbeskrivelse

Til tilvejebringelse af en brandsikker gennemføring af afløbsrør kan følgende procedure anbefales:

1. Centrum for afløbet afmærkes på etageadskillelsen.
2. Optag et fornødent areal gulvbrædder mellem 2 bjælker, så centrum for afløb befinder sig ca. i midten af det optagne område.
3. Optag tilsvarende areal lerindskud.



4. Optag tilsvarende areal indskudsbrædder.
5. Bor hul gennem den tætte forskalling og rør med puds. Hullets diameter skal ca. være som det ønskede afløbsrør + 40 mm. Dette giver plads til en brandpakning samt 10 mm toleran- ce omkring pakningen.
6. Udfyld med Rockwool A pladebatts 10, så der resterer en udsparring omkring hullet til aflø- bet på ca. 30 x 30 cm.
7. Stop ca. 10 cm Rockwool A-batts ind i hulrummet mellem indskudsbrædderne og den tætte forskalling, som bærer rør og puds, så den ovenfor nævnte udsparring bliver støbetæt.
8. Sæt en stump rør (foringsrør) ned som forskalling omkring hullet. Rørets indvendige diame- ter skal svare til det borede huls diameter.
9. Støb til med beton eller gips mellem foringsrøret og udsparringens begrænsninger.
10. Afløbsrøret, som er monteret på badeværelsesbunden, monteres med en brandpakning. Brandpakningen skal placeres således på afløbsrøret, at den nedre kant netop flugter med pudsen på det underliggende loft.
11. Fug til mellem brandpakningen og pudsen samt den tætte forskalling. Hvis foringsrøret er ført gennem den tætte forskalling og pudsen, er det mellem brandpakningen og foringsrø- ret, der skal fuges. Anvend en almindelig elastisk akrylfugemasse.

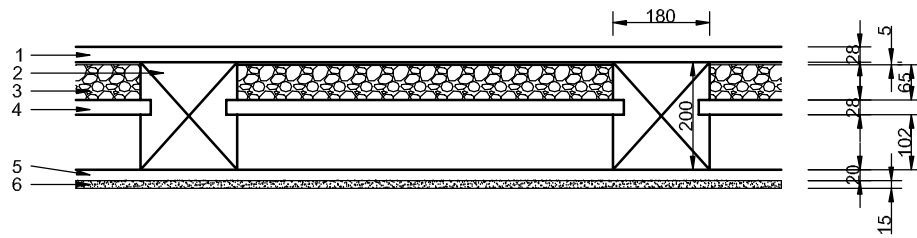
Princippet er vist på vedlagte bilag, mærket Bilag 1 til DBI-notat RE04093/ST.

Konklusion

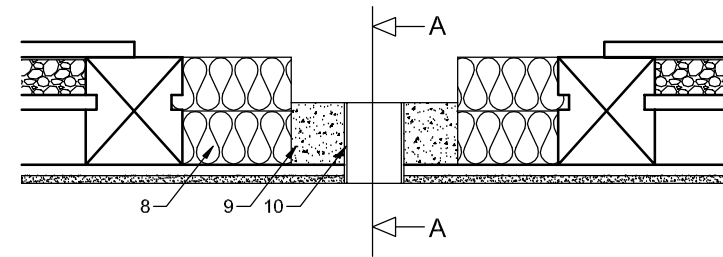
Det er DBI's vurdering, at en traditionel træetageadskillelises brandmodstandsevne ikke forrin- ges, såfremt gennemføringen for et afløbsrør udføres ifølge ovenstående procedure.

Søren Tofte

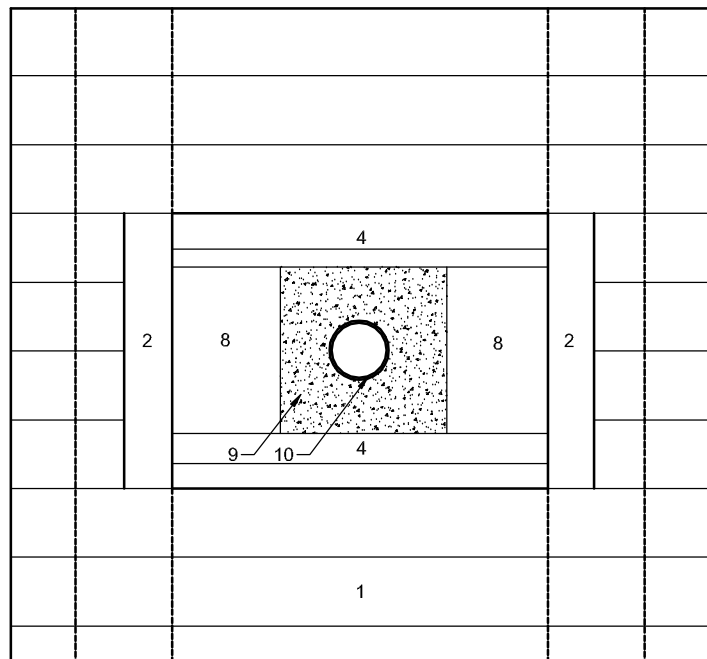
Original etageadskillelse med lerindskud



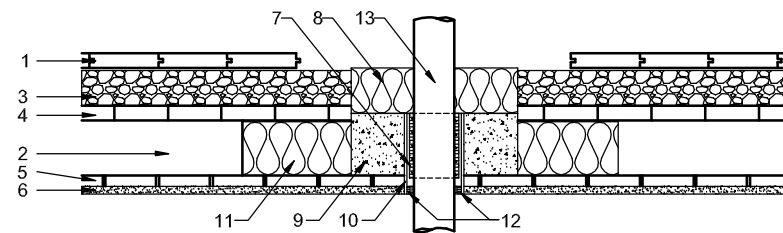
Forberedelse for brandpakning



Plan af forberedelse for brandpakning



Montage af brandpakning
Snit A-A



- 1 : Gulvbræder, 28 x 120mm
- 2 : Bjælkelag, 180 x 200mm
- 3 : Lerindskud
- 4 : Indskudsbræder, 28 x 100mm
- 5 : Tæt forskalling, 20 x 100mm
- 6 : Rør & puds
- 7 : Brandpakning
- 8 : Rockwool
- 9 : Beton
- 10 : 110mm rør
- 11 : Rockwool
- 12 : Fugning med acrylfugemasse
- 13 : 75mm afløbsrør

Rev.	Beskrivelse/nr.	Dato	Init.	Rev.	Beskrivelse/nr.	Dato	Init.
A		23.03.04	HCO				
Projekt: Sag: 03487 Samsøgade						Igangsæt	
Emne: Brandtætning i eksisterende træetageadskillelse						Frigivet	
						Levering	
						Montage	
						Forv. Afsl.	
						Målestok:	1:10
						Plot dato:	23.03.04
 Hovedgaden 483, 2640 Hedehusene, Danmark Phone: +4546563700, Fax: +4546560466						Tegnings nr.:	80-B500



NOTAT

2004-06-30

Jour.: D46563700

Sag: RE04175

ST/MLB/af

Vedr.: Brandsikring af baderumsvægge

Med breve dateret 16. og 17. juni 2004 har Inexa Readymade anmodet om Dansk Brand- og sikringsteknisk Instituts (DBI) vurdering af nogle bygningsmæssige detaljer i forbindelse med indbygning af færdige badeværelser i eksisterende bygninger med etageadskillelser som traditionelt træbjælkelag.

Beskrivelse

I forbindelse med indbygning af badeværelser foretages forskellige indgreb i de eksisterende bygningsdele.

For at sikre den fornødne brandmæssige adskillelse efter endt installation af badeværelser har Inexa Readymade udarbejdet løsningsmodeller for forskellige indbygningsmåder.

Til beskrivelse af bygningsdetaljerne er medsendt følgende tegninger:

- 80-B501, BS 60 adskillelse model A, Brandtætning mellem to badeværelser, træetageadsk.
- 80-B502, BS 60 adskillelse model B, Brandtætning mellem to badeværelser, træetageadsk.
- 80-B503, BS 60 adskillelse model C, Brandtætning mellem to badeværelser, træetageadsk.
- 80-B504, BS 60 adskillelse model D, Brandtætning mellem to badeværelser, træetageadsk.
- 80-B505, BS 60 adskillelse model E, Brandtætning mellem to badeværelser, betonetageadsk.
- 80-B506, BS 60 adskillelse model F, Brandtætning i eksisterende betonadskillelse.

Gennemgang af løsningsmodeller

Model A

Lejlighedsskellet er placeret mellem to bjælker.

For at spare lofthøjde og få badeværelsesgulvet ned i plan med det øvrige gulv i en lejlighed fjernes de eksisterende gulvbrædder og lerindskuddet mellem bjælker, hvor badeværelser i to lejligheder støder op mod hinanden og skal danne lejlighedsskel.



På indskudsbrædderne placeres stålskinne for fastgørelse af 2 x 15 mm brandgipsplade. Brandgipspladerne fastgøres på det ene badeværelses skinnesystem. Der etableres skinnesystem fra overkant af badeværelse til underside af eksisterende loft. På dette opsættes 13 mm gipskartonplade til sikring af, at loftet er tæt og plant, så der kan opnås tæthed mellem den nyetablerede væg og det gamle loft. Bjælkelaget udfyldes med Rockwool-isolering.

Model B

Lejlighedsskellet er placeret mellem to bjælker.

Badeværelserne opstilles ovenpå det eksisterende gulv. På gulvet udlægges 13 mm gipskartonplade, som spænder over et bjælkemellemrum. Ovenpå gipskartonpladen opstilles badeværelserne, og 2 x 15 mm brandgipsplader monteres på det ene badeværelses skinnesystem. Der etableres skinnesystem fra overkant af badeværelse til underside af eksisterende loft. På dette opsættes 13 mm gipskartonplade til sikring af, at loftet er tæt og plant, så der kan opnås tæthed mellem den nyetablerede væg og det gamle loft.

Model C

Lejlighedsskellet er placeret mellem to bjælker.

For at spare lofthøjde og få badeværelsesgulvet ned i plan med det øvrige gulv i en lejlighed fjernes de eksisterende gulvbrædder, lerindskud og indskudsbrædder mellem bjælker, hvor badeværelser i to lejligheder støder op mod hinanden og skal danne lejlighedsskel.

På oversiden af loftbrædderne monteres en stålskinne for fastgørelse af 2 x 15 mm brandgipsplade. Brandgipspladerne fastgøres på det ene badeværelses skinnesystem. Der etableres skinnesystem fra overkant af badeværelse til underside af eksisterende loft. Bjælkelaget forsynes med anslået 100 mm med Rockwool isolering.

Model D

Lejlighedsskellet er placeret over en bjælke.

Badeværelserne opstilles ovenpå det eksisterende gulv. Badeværelserne opstilles på gulvet, og 2 x 15 mm brandgipsplader monteres på det ene badeværelses skinnesystem. Der etableres skinnesystem fra overkant af badeværelse til underside af eksisterende loft.

Model E

Etageadskillelse af beton.

Badeværelserne opstilles på det eksisterende dæk, og 2 x 15 mm brandgipsplader monteres på det ene badeværelses skinnesystem. Der etableres skinnesystem fra overkant af badeværelse til underside af overliggende dæk.

Model F

Der udbores prop i det eksisterende betondæk.



Afløb af rustfrit stål monteres, der opsættes forskalling på undersiden af dækket, og der udstøbes omkring afløbet.

Herefter udlægges gulvelementer, og badeværelserne opstilles herpå.

Vurdering

Fælles for modellerne A til E gælder, at der er redegjort for tilslutningsdetaljer i lodret plan, dvs. ved gulv og loft.

Det forudsættes, af den BS-væg 60, som etableres mellem badeværelserne, bestående af 2 x 15 mm brandgipsplade, tilsluttes bygningsdele med tilstrækkelig brandmodstandsevne i vandret plan, dvs. i siderne.

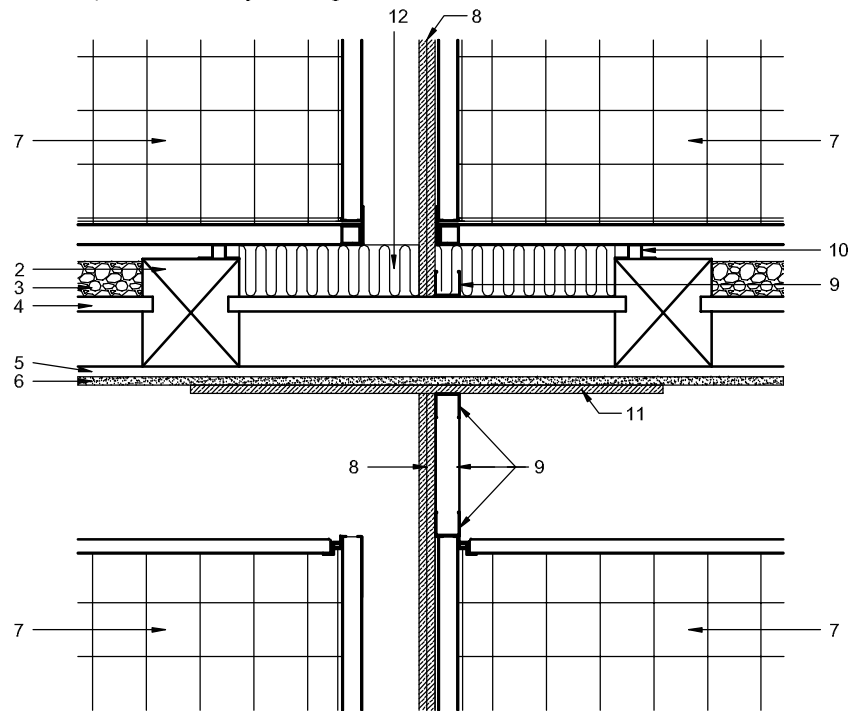
Konklusion

Det er DBI's vurdering, at modellerne A, B, D, E og F vil have en samlet brandmodstandsevne på mindst 60 minutter.

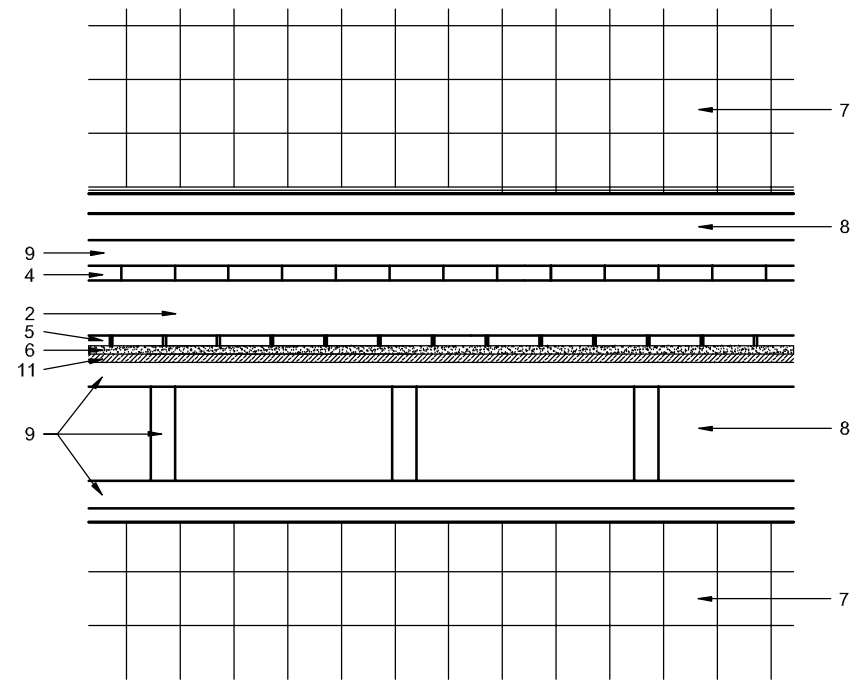
Model C bør forbedres med 2 x 15 mm brandgips på undersiden af etageadskillelsen, som spænder over et bjælkemellemrum.

Søren Tofte

Snit på tværs af bjælkelag

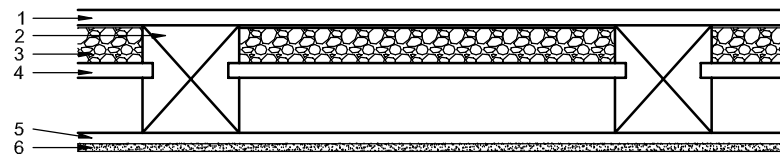


Snit på langs af bjælkelag



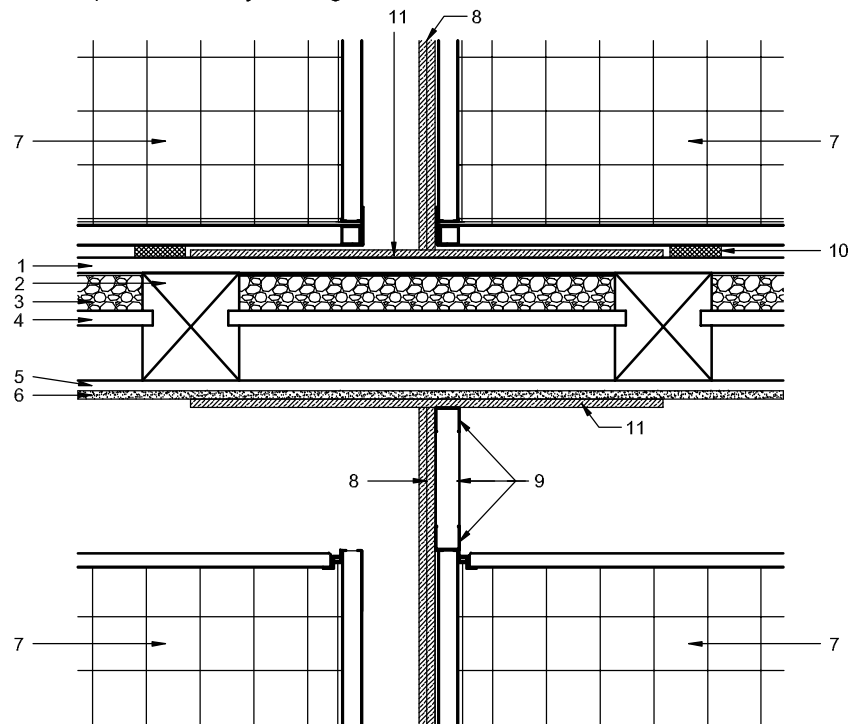
- | | |
|---------------------|---------------------------|
| 1 : Gulvbrædder | 7 : Badeværelse |
| 2 : Bjælkelag | 8 : 2 x15mm gips |
| 3 : Lerindskud | 9 : Stål lægte og skinner |
| 4 : Indskudsbrædder | 10 : Opklodsning |
| 5 : Tæt forskalling | 11 : 13 mm gips |
| 6 : Rør & puds | 12 : Rockwool isolering |

Original etageadskillelse med lerindskud

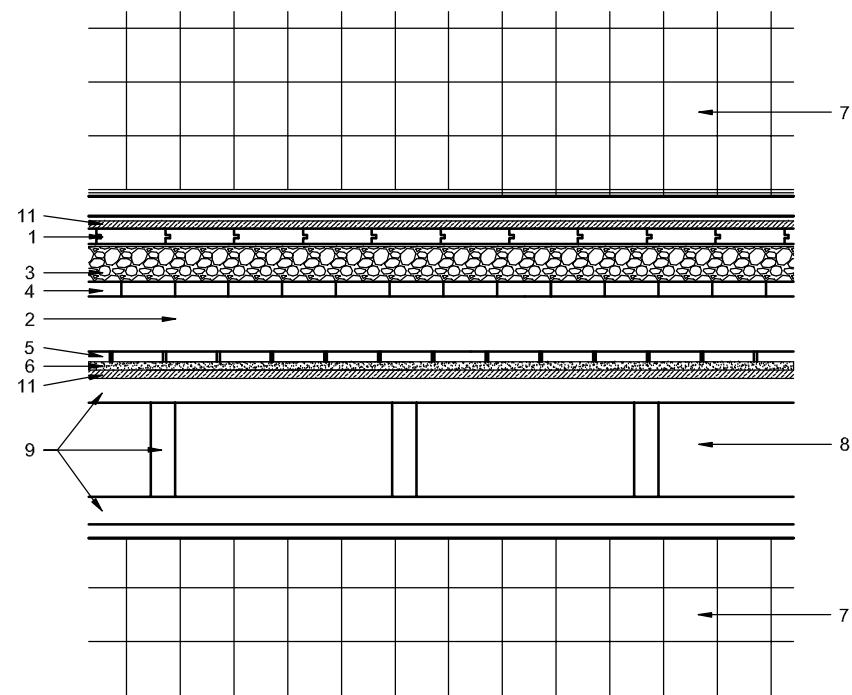


Rev.	Beskrivelse/nr.	Dato	Init.	Rev.	Beskrivelse/nr.	Dato	Init.
A		16.06.04	HCO				
Projekt: Sag:				Igangsat			
Emne: Brandtætning mellem to badeværelser				Frigivet			
Træetageadskillelse				Levering			
BS 60 Adskillelse Model A				Montage			
				Forv. Afsl.			
				Målestok: 1:10			
				Plot dato: 16.06.04			
				Tegnings nr.: 80-B501			
 INEXA Readymade		Hovedgaden 483, 2640 Hedehusene, Danmark Phone: +4546563700, Fax.: +4546560466		 Tegnings nr.:		80-B501	

Snit på tværs af bjælkelag

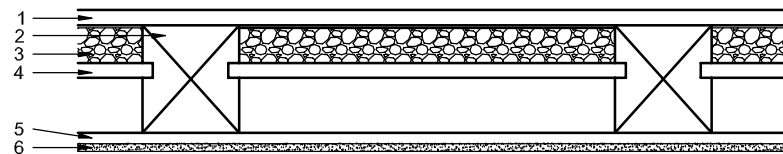


Snit på langs af bjælkelag



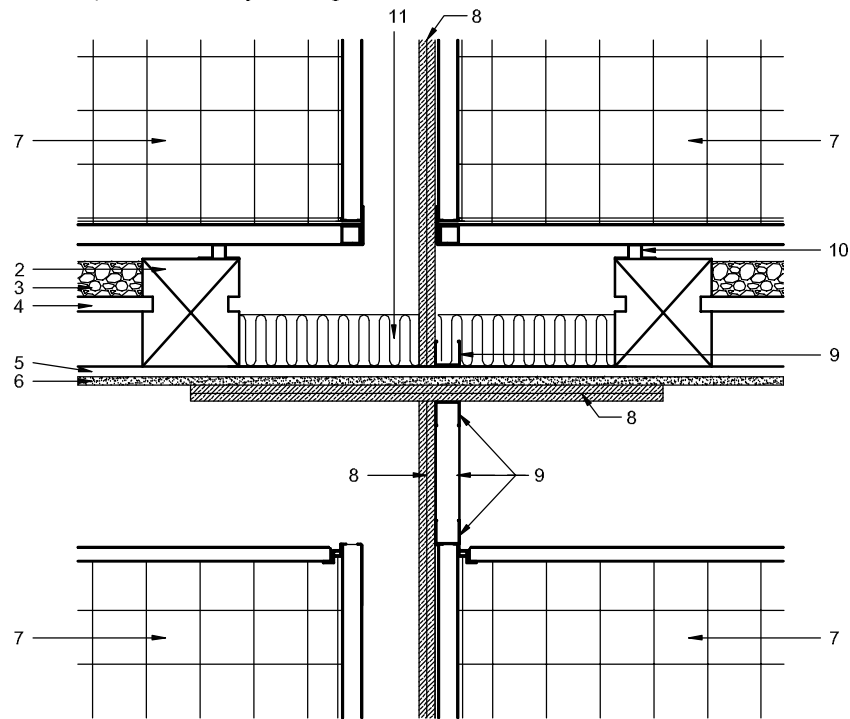
- | | |
|---------------------|---------------------------|
| 1 : Gulvbrædder | 7 : Badeværelse |
| 2 : Bjælkelag | 8 : 2 x15mm gips |
| 3 : Lerindskud | 9 : Stål lægte og skinner |
| 4 : Indskudsbræder | 10 : Opklodsning |
| 5 : Tæt forskalling | 11 : 13 mm gips |
| 6 : Rør & puds | |

Original etageadskillelse med lerindskud

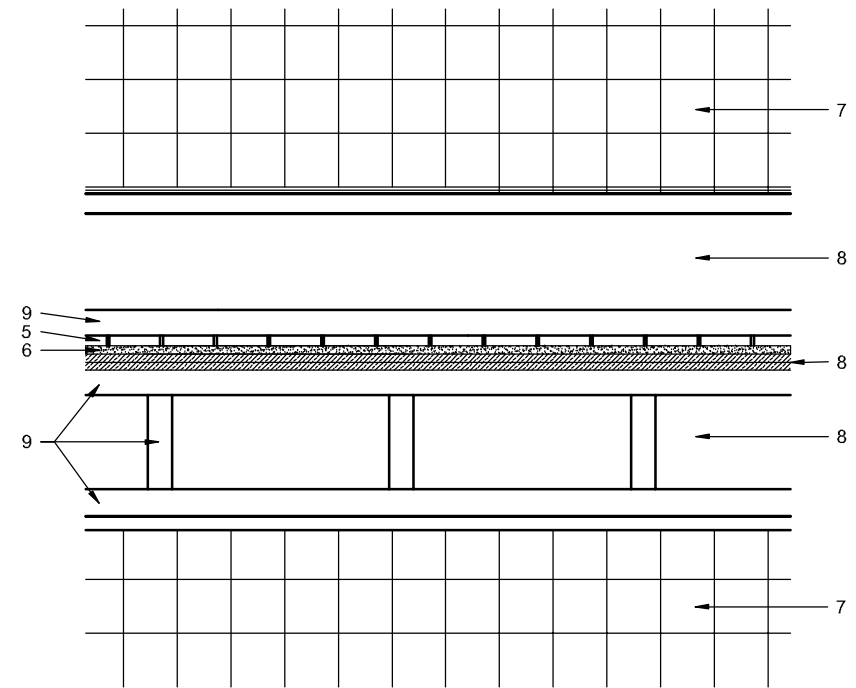


Rev.	Beskrivelse/nr.	Dato	Init.	Rev.	Beskrivelse/nr.	Dato	Init.
A		16.06.04	HCO				
Projekt: Sag:				Igangsat			
				Frigivet			
				Levering			
				Montage			
				Forv. Afsl.			
				Målestok: 1:10			
				Plot dato: 16.06.04			
				Tegnings nr.: 80-B502			
 INEXA Readymade		Hovedgaden 483, 2640 Hedehusene, Danmark Phone: +4546563700, Fax.: +4546560466		 Tegnings nr.: 80-B502			

Snit på tværs af bjælkelag

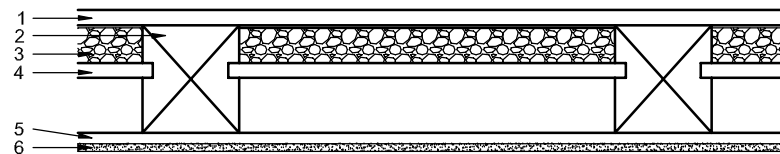


Snit på langs af bjælkelag




- 1 : Gulvbrædder
- 2 : Bjælkelag
- 3 : Lerindskud
- 4 : Indskudsbrædder
- 5 : Tæt forskalling
- 6 : Rør & puds
- 7 : Badeværelse
- 8 : 2 x15mm gips
- 9 : Stål lægte og skinner
- 10 : Opklodsning
- 11 : Rockwool isolering

Original etageadskillelse med lerindskud

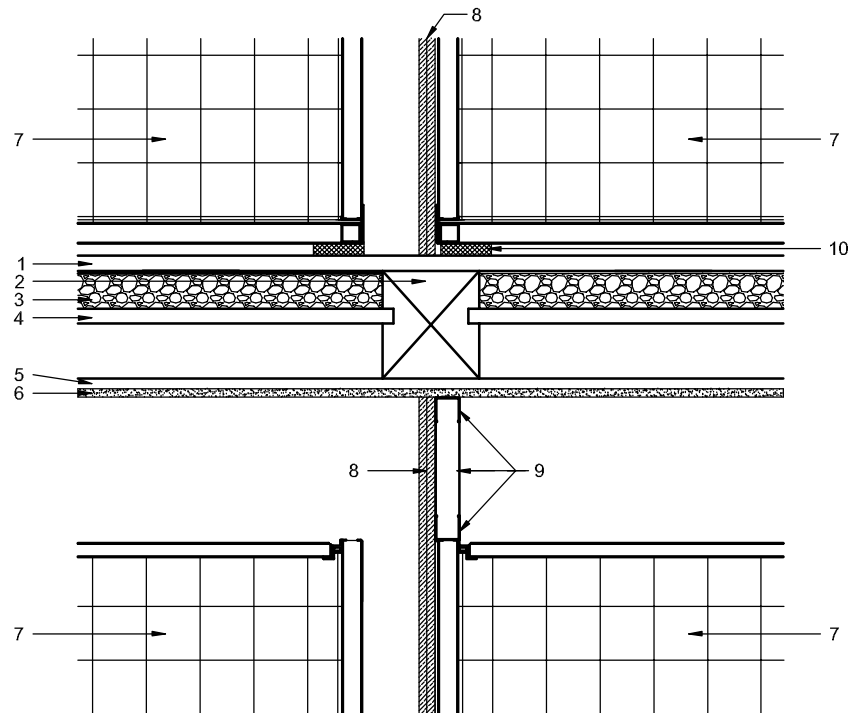


Rev.	Beskrivelse/nr.	Dato	Init.	Rev.	Beskrivelse/nr.	Dato	Init.
A		16.06.04	HCO				
B	2 lag gips under puds	19.07.04	HCO				

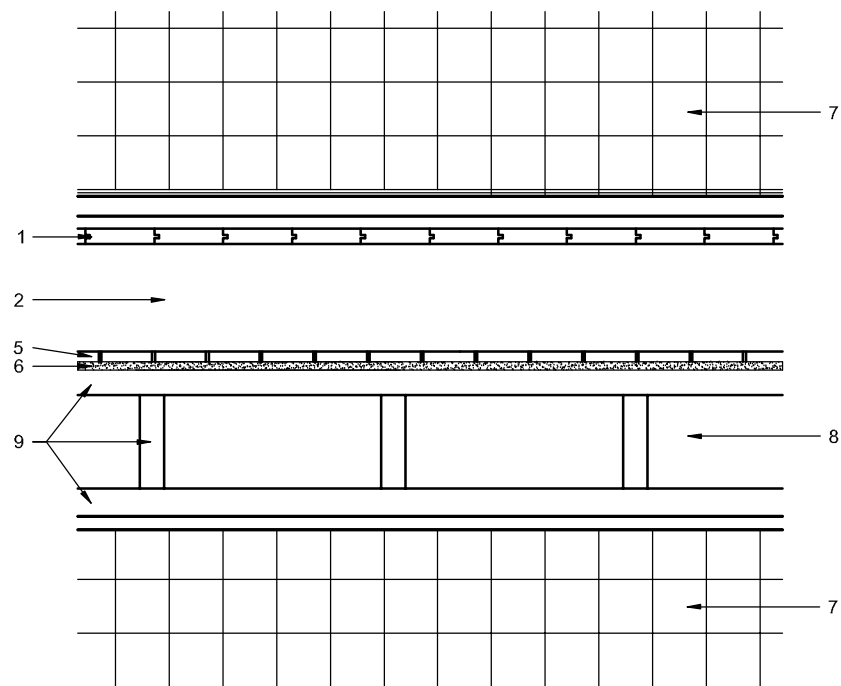
Projekt:	Sag:	Igangsæt
Emne:	Brandtætning mellem to badeværelser	Frigivet
	Træetageadskillelse	Levering
	BS 60 Adskillelse Model C	Montage
		Forv. Afsl.
		Målestok: 1:10
		Plot dato: 16.06.04
		Tegnings nr.: 80-B503

 INEXA Readymade	Hovedgaden 483, 2640 Hedehusene, Danmark Phone: +4546563700, Fax.: +4546560466	
---	---	---

Snit på tværs af bjælkelag

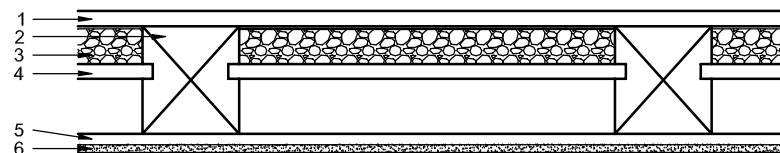


Snit på langs af bjælkelag



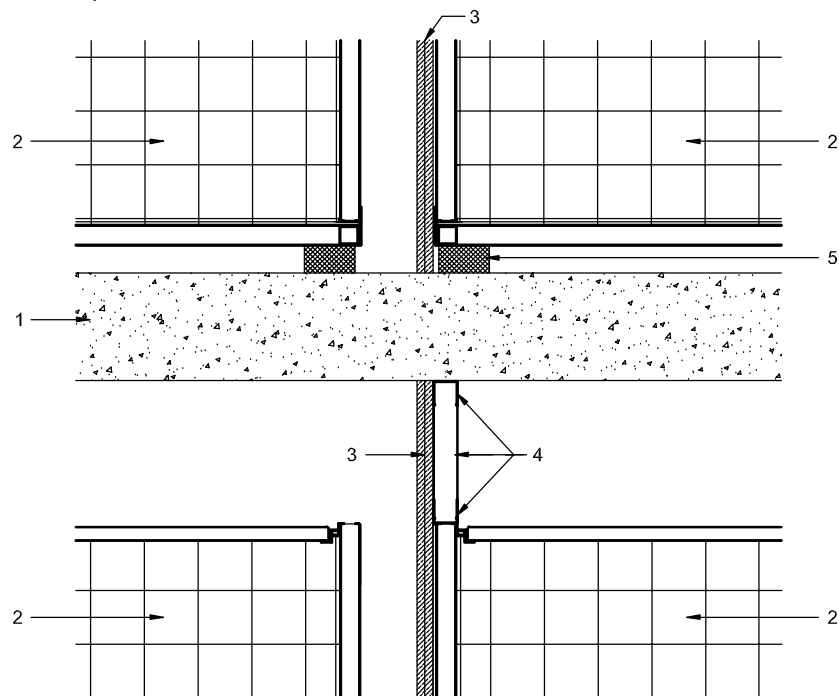
- 1 : Gulvbrædder
- 2 : Bjælkelag
- 3 : Lerindskud
- 4 : Indskudsbrædder
- 5 : Tæt forskalling
- 6 : Rør & puds
- 7 : Badeværelse
- 8 : 2 x15mm gips
- 9 : Stål lægte og skinner
- 10 : Opklodsning

Original etageadskillelse med lerindskud

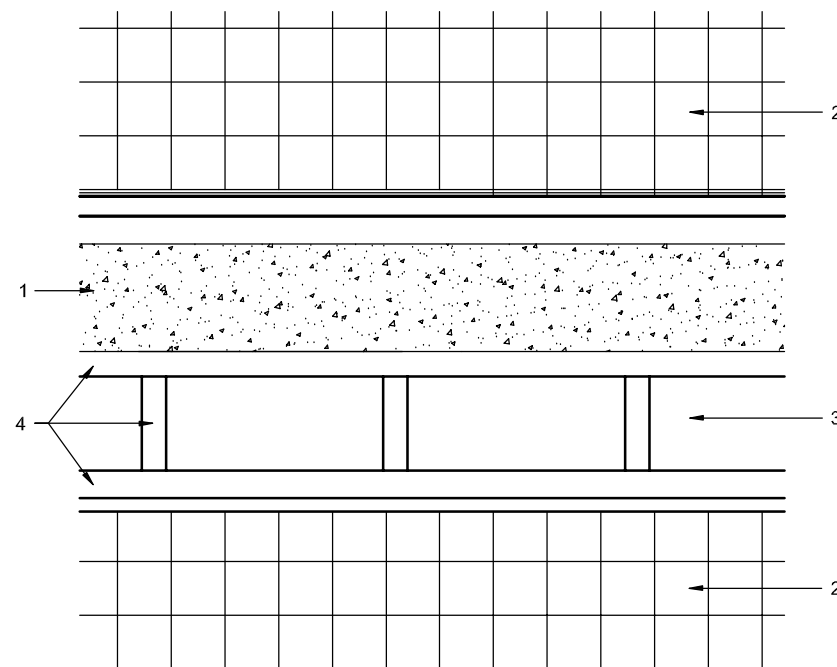


Rev.	Beskrivelse/nr.	Dato	Init.	Rev.	Beskrivelse/nr.	Dato	Init.
A		16.06.04	HCO				
Projekt: Sag:						Igangsæt	
Emne: Brandtætning mellem to badeværelser Træetageadskillelse BS 60 Adskillelse Model D						Frigivet	
						Levering	
						Montage	
						Forv. Afsl.	
						Målestok: 1:10	
						Plot dato: 16.06.04	
 Hovedgaden 483, 2640 Hedehusene, Danmark Phone: +4546563700, Fax.: +4546560466						 Tegnings nr.: 80-B504	

Snit på tværs af Badeværelse

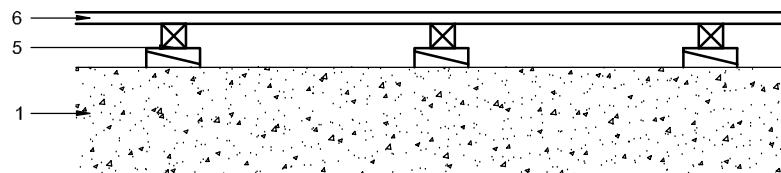


Snit på langs af badeværelse



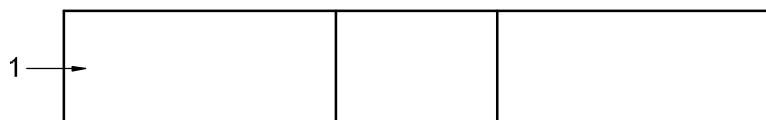
- 1 : Beton dæk
- 2 : Badeværelse
- 3 : 2 x 15 mm gips
- 4 : Stål lægter og skinner
- 5 : Opklodsning
- 6 : Gulvbrætter

Original etageadskillelse med strøgulv.

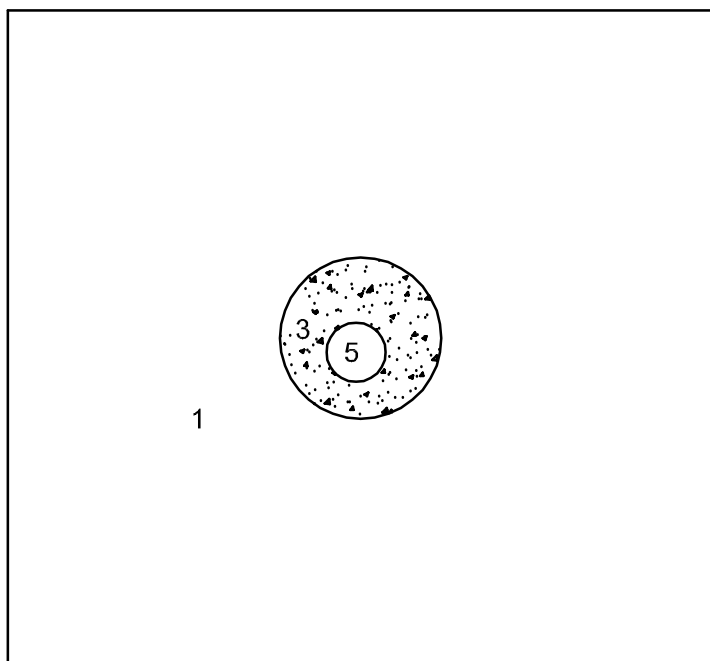


Rev.	Beskrivelse/nr.	Dato	Init.	Rev.	Beskrivelse/nr.	Dato	Init.
A		16.06.04	HCO				
Projekt: Sag:						Igangsæt	
Emne: Brandtætning mellem to badeværelser						Frigivet	
Betonetageadskillelse						Levering	
BS 60 Adskillelse Model E						Montage	
						Forv. Afsl.	
						Målestok:	1:10
						Plot dato:	16.06.04
 Hovedgaden 483, 2640 Hedehusene, Danmark Phone: +4546563700, Fax.: +4546560466						Tegnings nr.:	80-B505

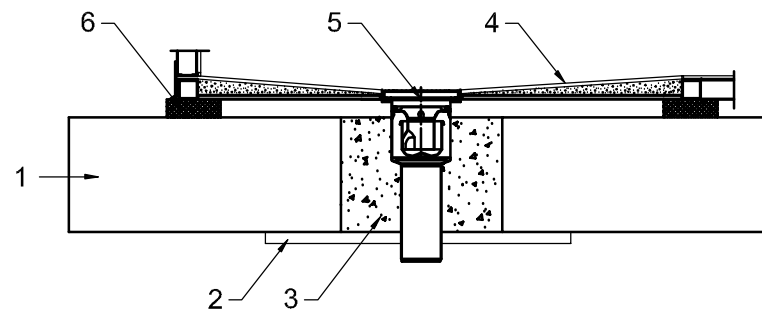
Original etageadskillelse med boret hul.





Plan af etageadskillelse med udstøbning



Udstøbning af afløb.



- 1 : Betondæk
- 2 : Støbe forskalling
- 3 : Udstøbning
- 4 : Badeværelsebund
- 5 : Rustfritstål Afløb, 1mm godstykkelse.
- 6 : Opklodsning

Rev.	Beskrivelse/nr.	Dato	Init.	Rev.	Beskrivelse/nr.	Dato	Init.
A		17.06.04	HCO				
Projekt: Sag:						Igangsæt	
Emne: Brandtætning i eksisterende betonetageadskillelse BS 60 Adskillelse Model F						Frigivet	
						Levering	
						Montage	
						Forv. Afsl.	
						Målestok:	1:10
						Plot dato:	17.06.04
 Hovedgaden 483, 2640 Hedehusene, Danmark Phone: +4546563700, Fax.: +4546560466						 Tegnings nr.: 80-B506	